



SUBARU

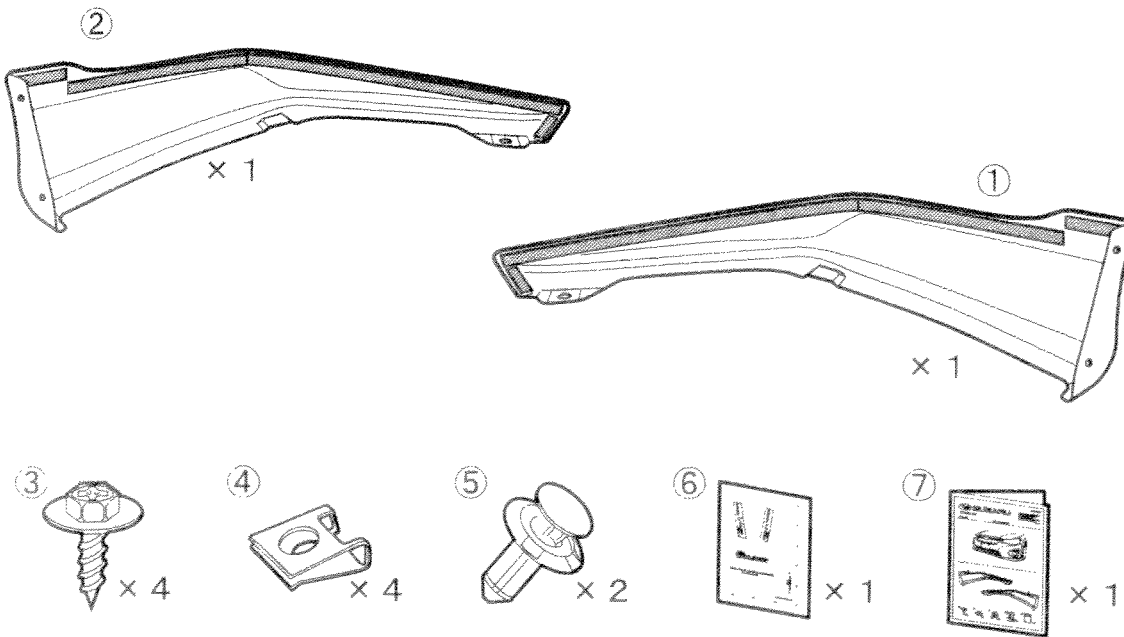
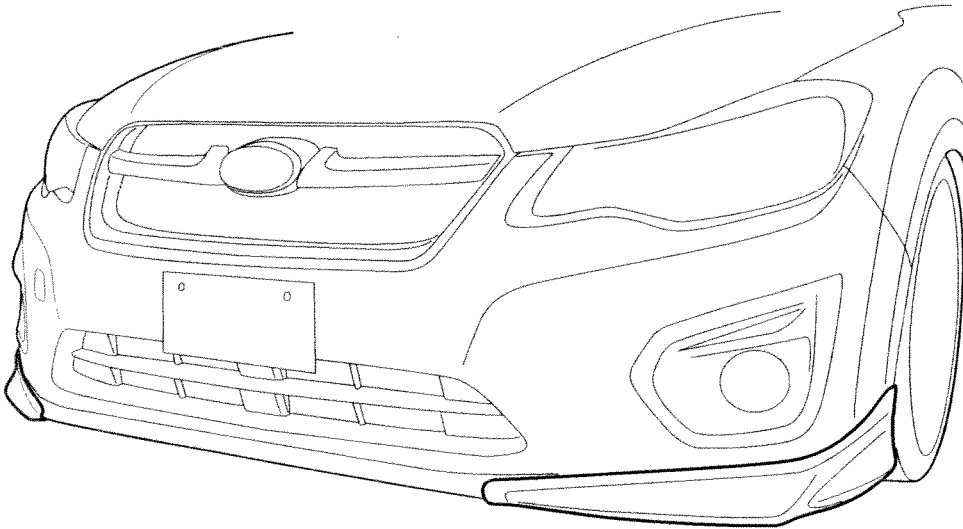
IMPREZA FRONT BUMPER SKIRT

JUPPE DE PARE-CHOCS AVANT IMPREZA
 IMPREZA FRONTSTOSSSTANGENSCHUTZ
 MINIGONNA PARAUTTI ANTERIORE IMPREZA
 FALDÓN DEL PARACHOQUES DELANTERO IMPREZA
 翼豹前保险杠裙板
 ЮБКА ПЕРЕДНЕГО БАМПЕРА ДЛЯ АВТОМОБИЛЯ IMPREZA

INSTALLATION INSTRUCTION
 GUIDE D'INSTALLATION
 EINBAUANLEITUNG
 MANUALE D'INST ALLAZIONE
 MANUAL DE INSTALACION
 安装说明
 ИНСТРУКЦИИ ПО УСТАНОВКЕ

PART. No

E2410FJ000##



NOTE:

- Do not wash the vehicle for 24 hours following installation of this product.
- If this product requires cleaning after installation, wipe with a soft cloth or sponge with mild detergent and wipe thoroughly with a dry cloth. Do not use gasoline, thinner, acid, alkaline or other solvent based products.
- The recommended adhesive surface temperature range is 77°F - 104°F (25°C - 40°C).
- If the surface temperature is below 60°F (15°C), heat the double sided tape and bumper surface to a temperature of 77°F - 104°F (25°C - 40°C).

REMARQUE:

- Ne nettoyez pas le véhicule pendant 24 heures après la pose de ce produit.
- Si ce produit requiert un nettoyage après la pose, utilisez un tissu doux ou une éponge avec du détergent doux, puis un tissu sec. N'utilisez pas d'essence, de diluant de solvant acide, alcalin ou tout autre produit à base de solvant.
- La température de surface adhésive recommandée est comprise entre 77°F et 104°F (25°C et 40°C).
- Si la température de surface adhésive recommandée est inférieure à 60°F (15°C), chauffez le ruban adhésif double-face et la surface du pare-chocs à une température de 77°F et 104°F (25°C et 40°C).

HINWEIS:

- Fahrzeug für 24 Stunden nach der Installation dieses Produkts nicht waschen.
- Wenn dieses Produkt nach der Installation gereinigt werden muss, mit einem weichen Tuch oder Schwamm und einem milden Reinigungsmittel einreiben und mit einem trockenen Tuch gründlich abwischen. Verwenden Sie kein Benzin, Verdünner, Säuren, Laugen oder andere Produkte mit Lösungsmitteln.
- Der empfohlene Klebstoffoberflächentemperaturbereich liegt zwischen 25°C (77°F) und 40°C (104°F).
- Liegt die Klebstoffoberflächentemperatur unter 15°C (60°F), doppelseitiges Klebeband und Stoßstangenoberfläche auf eine Temperatur von 25°C (77°F) und 40°C (104°F) erwärmen.

NOTA:

- Non lavare il veicolo per 24 ore dopo l'installazione di questo prodotto.
- Se questo prodotto necessita di pulizia dopo l'installazione, utilizzare un panno morbido o una spugna con un detergente neutro e asciugare accuratamente con un panno asciutto. Non utilizzare benzina, solventi, acidi, alcalini o altri prodotti a base di solvente.
- La gamma di temperatura raccomandata per la superficie adesiva è di 77°F - 104°F (25°C - 40°C).
- Se la temperatura della superficie è inferiore a 60°F (15°C), riscaldare il nastro biadesivo e la superficie del paraurti ad una temperatura di 77°F - 104°F (25°C - 40°C).

NOTA:

- No lave el vehículo durante las 24 horas posteriores a la instalación de este producto.
- Si este producto requiere limpieza después de la instalación, lave con un paño delicado o una esponja con detergente suave y limpie cuidadosamente con un paño seco. No utilice gasolina, diluyente, ácido, productos alcalinos u otros productos disolventes.
- El rango de temperatura recomendado de la superficie del adhesivo es 77°F - 104°F (25°C - 40°C).
- Si la temperatura de la superficie es inferior a 60°F (15°C), caliente la cinta de doble cara y la superficie del parachoques hasta una temperatura de 77°F - 104°F (25°C - 40°C).

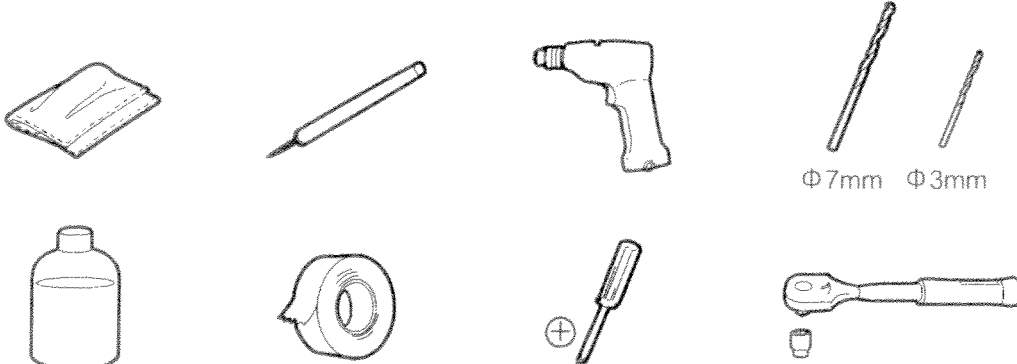
注:

- 安装本产品后，请勿在 24 小时之内清洗车辆。
- 如果本产品在安装后需要清洁，请用软布或海绵和温和清洁剂擦拭并用干布彻底擦净。请勿使用汽油、稀释剂、酸、碱或其他溶剂基产品。
- 建议的粘合表面温度范围为77°F - 104°F (25°C - 40°C)。
- 如果表面温度低于 60°F (15°C)，请将双面胶帶和保险杠表面加热至 77°F - 104°F (25°C - 40°C)。

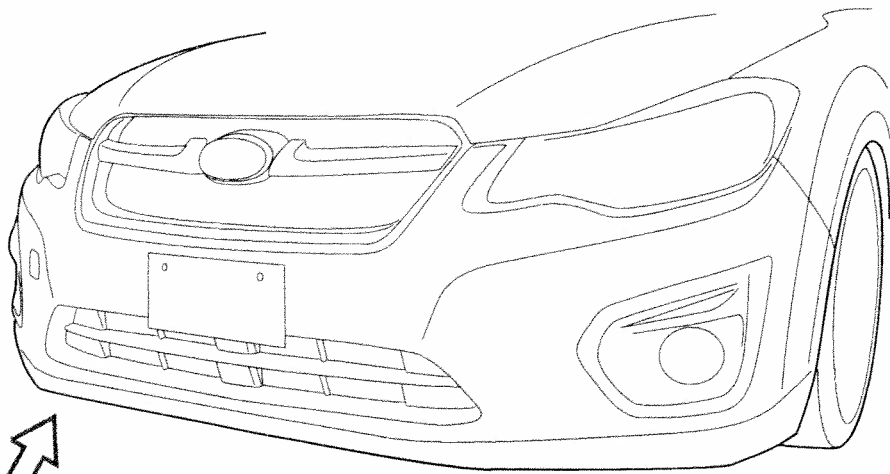
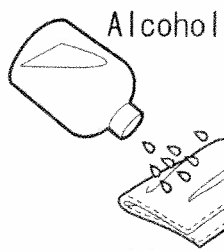
ПРИМЕЧАНИЕ:

- После установки данного изделия не мойте автомобиль в течение 24 часов.
- Если после установки данное изделие нуждается в чистке, протрите его мягкой тканью или мочалкой с использованием мягкодействующего моющего средства и тщательно вытрите сухой тканью. Не используйте бензин, растворитель, кислоту, щелочь или другие продукты, содержащие растворители.
- Рекомендованная температура поверхности приклеивания составляет 25-40°C.
- Если температура поверхности составляет менее 15°C, нагрейте двустороннюю ленту и поверхность бампера до температуры 25-40°C.

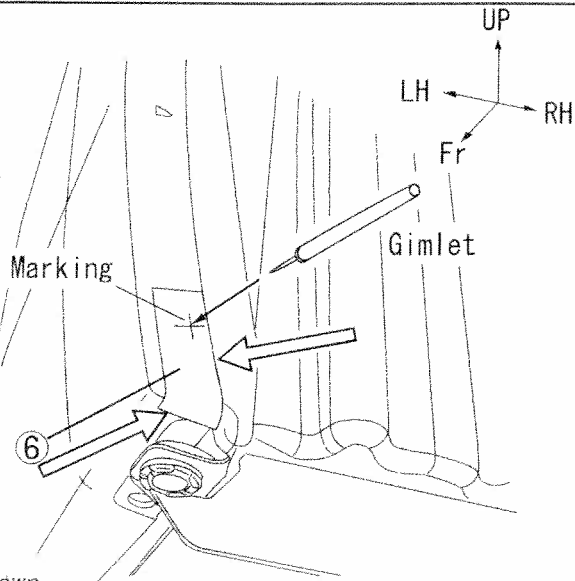
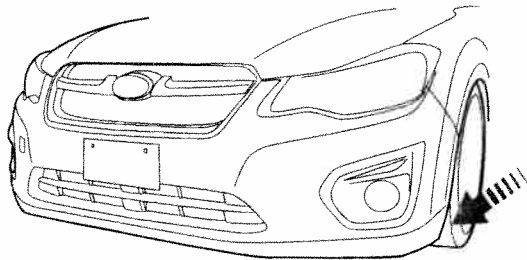
TOOLS REQUIRED



1

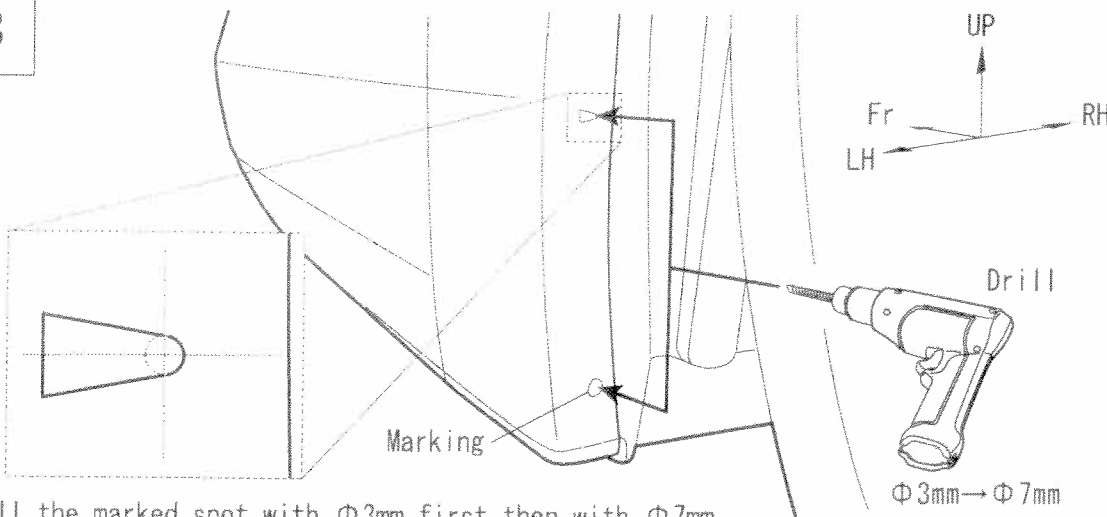


2



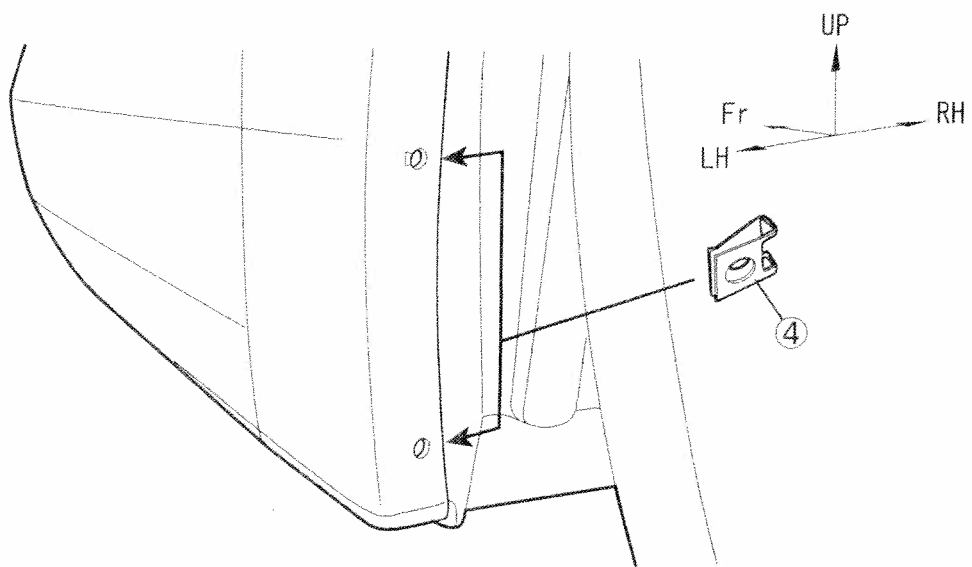
Line template up with the inner edge and the indicated surface detail on the underside of the bumper fascia as shown.

3

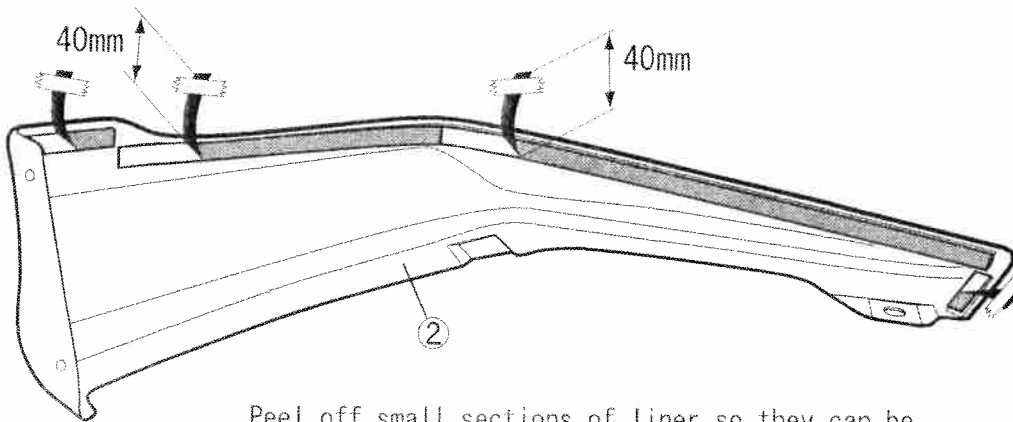


Drill the marked spot with $\Phi 3\text{mm}$ first, then with $\Phi 7\text{mm}$.

4

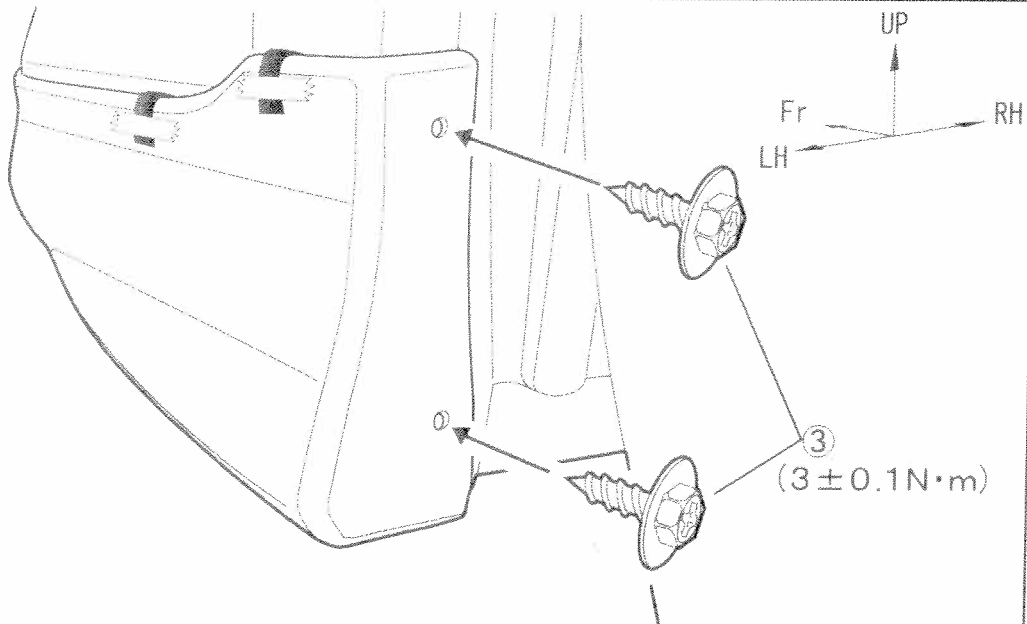


5



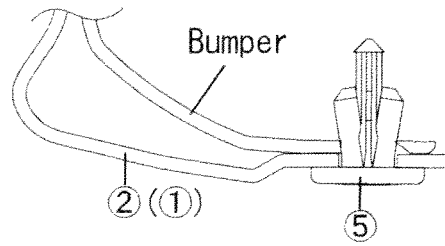
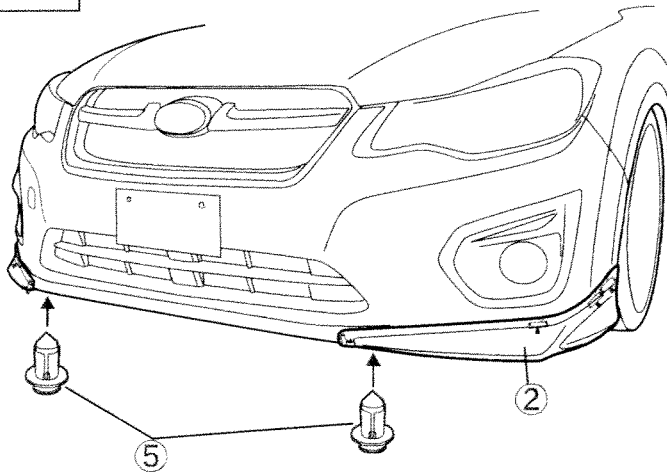
Peel off small sections of liner so they can be removed once the part is in position on the vehicle.

6

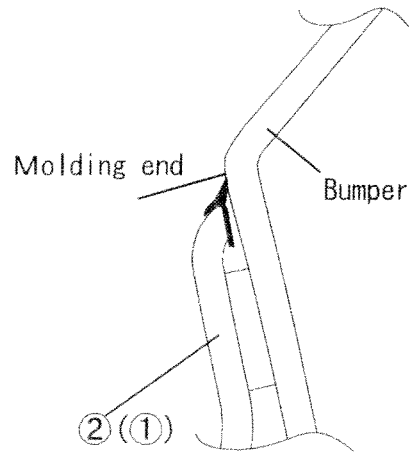
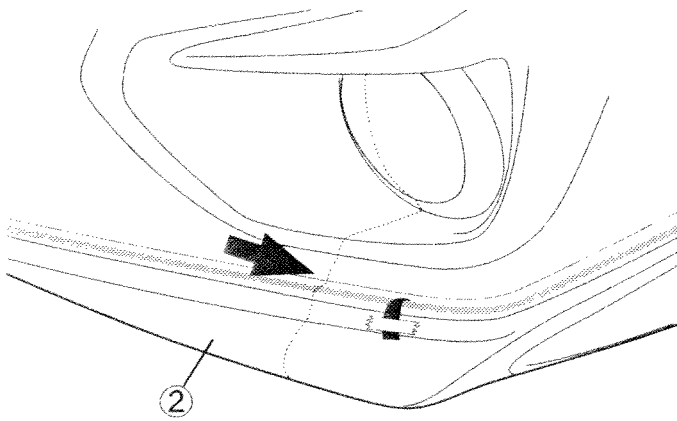


(4)

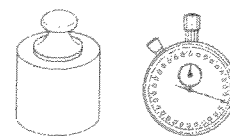
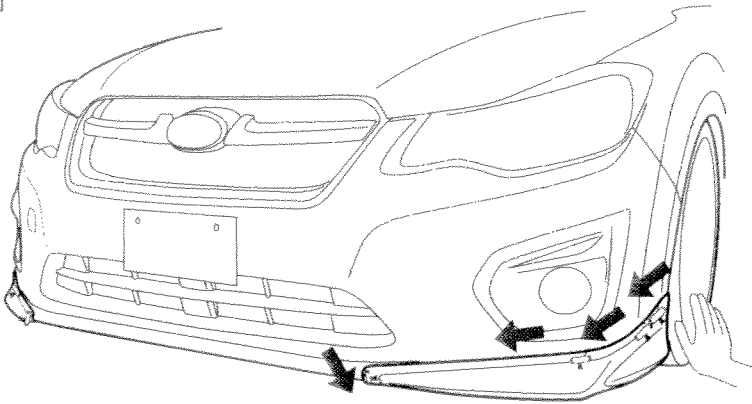
7



8



9



4.5 kg
(10 lbs)

10 sec

Completely remove tape liner and press firmly
in the direction shown.